


Es una realidad que en numerosas ocasiones no podemos rellenar sin una limpieza previa un tanque, depósito o una mezcladora, por el simple hecho de no utilizar el mismo material utilizado previamente.

Por ello hemos diseñado un sistema de lavado de alta presión, para la limpieza de maquinaria. Se pueden realizar dos tipos de limpieza; **automática**, mediante chorros de agua a presión de ciclo a ciclo mediante cabezales rotativos o de forma **manual**, en el cual un operario con una lanza va limpiando el interior de los cubículos.

 *Producto respetuoso con el medio ambiente: permite la reutilización de agua.*



Debido a su robustez y versatilidad permite una amplia aplicación en el sector de:



Hormigón/Prefabricado
Químicos
Refractario
Inertizado/Medio ambiente

Fabricados para conseguir una limpieza óptima con rotación múltiple mediante motoreductor.

Aplicación más común:
MEZCLADORAS

Aplicación más común:
TANQUES / DEPÓSITOS

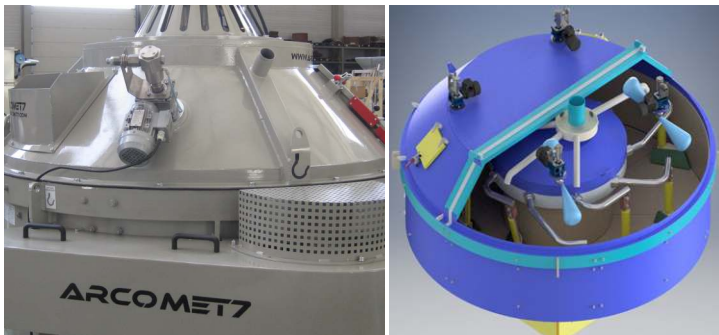


Cabezal Rotativo RH-400



Cabezal Rotativo RH-550

MEZCLADORAS / AMASADORA



- ✓ Aprovechamiento del agua de limpieza para el amasado.
- ✓ Ahorro tiempos de limpieza.
- ✓ Aumenta la capacidad de producción.

TANQUES / DEPOSITOS

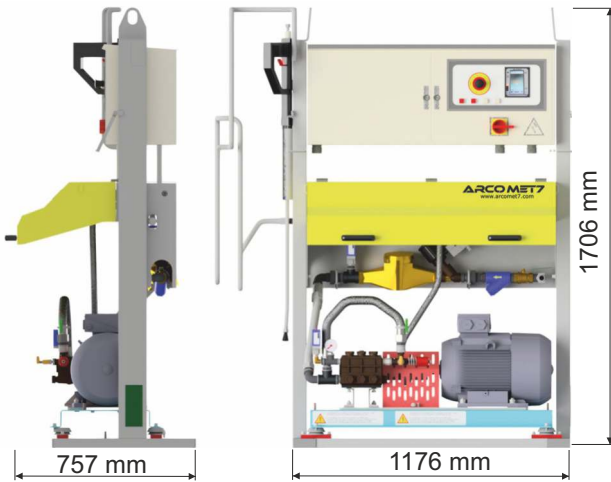


- ✓ Incrementa la seguridad, limpieza y productividad de los depósitos, tanques y propulsores.
- ✓ Reduce el tiempo de mantenimiento y los costos de operación.
- ✓ Reduce costos en el uso de agua y químicos.

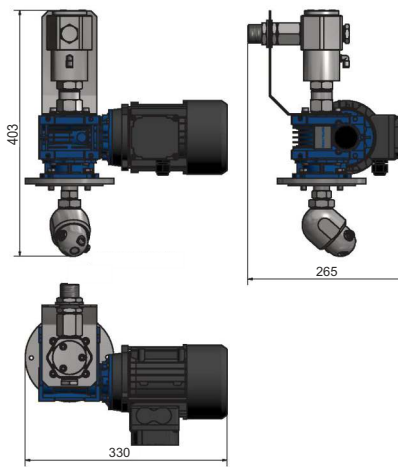
MODELOS / CABEZALES

		2	3	4	5	6
CAUDAL	L/min	40	40	40	40	40
PRESIÓN TRABAJO	bar.	100	100	100	100	100
PRESIÓN ALIMENTACIÓN	bar.	3-5	3-5	3-5	3-5	3-5
MOTOR BOMBA	Kw	11 Kw				
MOTOR CABEZAL ROTATIVO	Kw	0.18 Kw				
TENSIÓN ALIMENTACIÓN	VAC	400 VAC - 50/60 Hz				
TENSIÓN ELECTROVALVULAS	VAC	110 VAC (otras tensiones a consultar)				

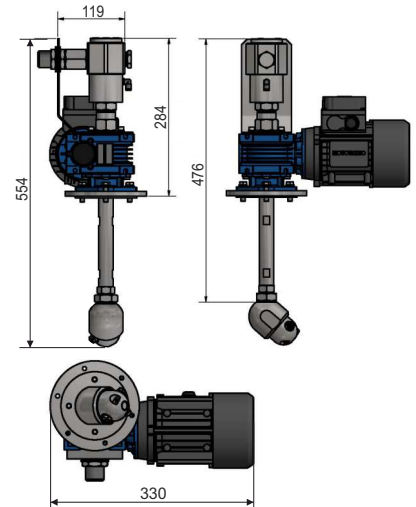
DIMENSIONES



RH-400



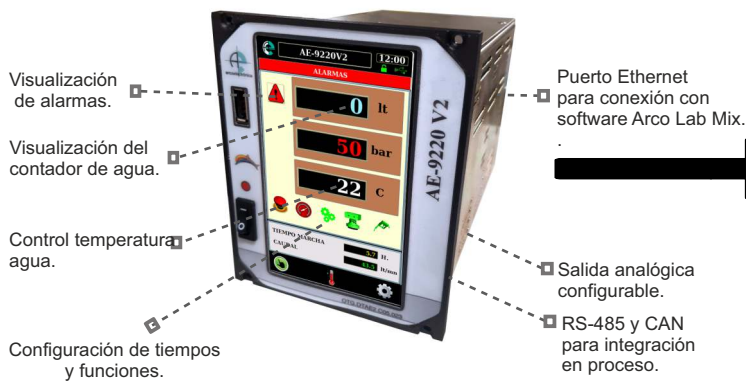
RH-550



AUTOMATIZACIÓN

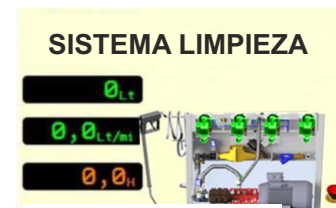
Equipo AE-9220V2.SL diseñado para monitorizar y controlar el sistema de lavado.

- ✓ Permite visualizar en continuo el proceso del ciclo de limpieza.
- ✓ El ciclo queda perfectamente integrado en la lógica de funcionamiento de la instalación.

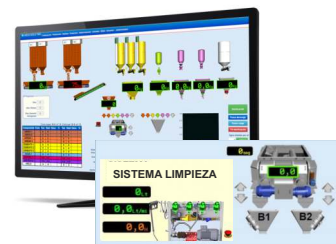


SOFTWARE ARCO LAV MIX

Programa para visualizar de un PC el proceso del sistema lavado.



- Características:
- Control horario.
 - Alarmas.
 - Estado sistema limpieza.
 - Ciclo sistema limpieza.
 - Control marcha - paro.



Posibilidad de integración con el Software Arco Gold Two.