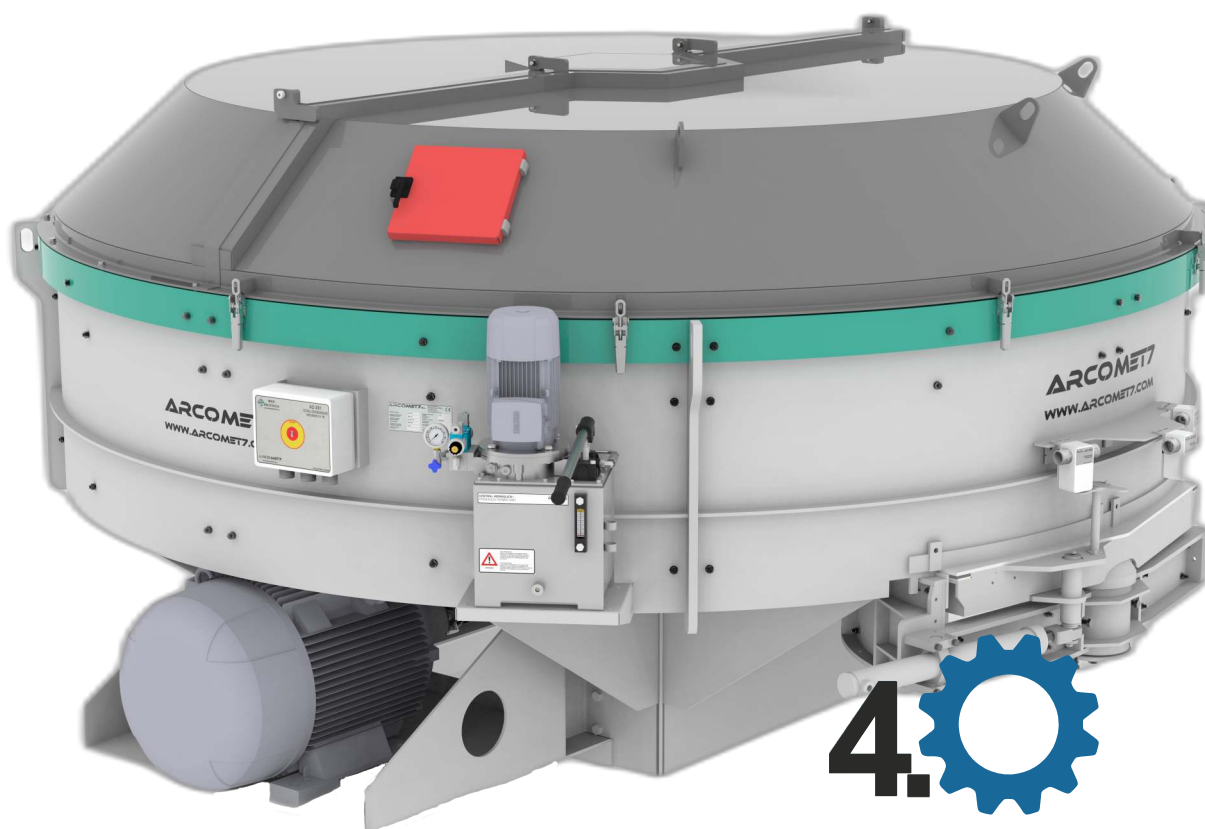
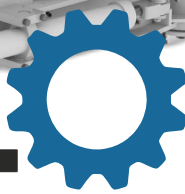


ARCOMET7

MISTURADORA VERTICAL MVA - MV - MVM

BETÃO PRÉ-FABRICADO VIDRIO OUTRAS INDÚSTRIAS



4. 
INDUSTRY

OUTROS MODELOS DE MISTURADORES:

DUPLO EIXO - MDE



CONTINUE - MDC



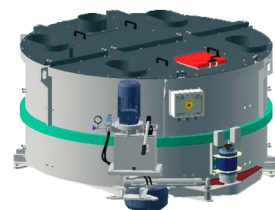
SATÉLITE - MST



HELICOIDAL - MES



VERTICAL MÓVEL - MVM



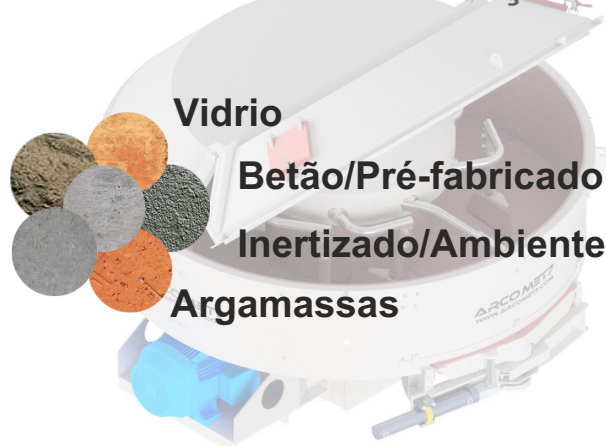
Mais de 40 anos de experiência oferecendo soluções de mistura eficientes que podem ser adaptadas a cada necessidade. Temos a maior gama de misturadores do mercado.

Misturadora de eixo vertical robusta e versátil, ideal para múltiplas aplicações e setores.

Alta eficiência em misturas complexas. Homogeneidade em toda a geometria, evitando pontos mortos ou áreas de baixa movimentação no tanque: os braços giram em alta velocidade, movendo a mistura do centro para as paredes da misturadora.



SETORES DE APLICAÇÃO:



CARACTERÍSTICAS PRINCIPAIS

- ✓ Sistema de molas para absorver possíveis impactos e prolongar a vida útil do sistema de mistura.
- ✓ Revestimentos internos em liga de aço de dureza 400HB para maior durabilidade.
- ✓ Raspadores laterais externos e internos que mantêm o material na zona de mistura.
- ✓ Lâminas de ferro fundido Ni-Hard.
- ✓ Opcionalmente podem ser instaladas lâminas de mistura de poliuretano ou widia.
- ✓ Portões de descarga hidráulica, possibilidade de 2 ou 3 descargas dependendo do modelo.
- ✓ Abertura da tampa superior para facilitar as tarefas de manutenção e limpeza.
- ✓ Grupo de acionamento composto por motor e redutor de alto desempenho.



Misturadora instalada para a produção de pré-moldados.



Misturadora usada para processamento de vidro.

Opcionalmente, podem ser instalados sensores para obter informações valiosas que serão posteriormente processadas pela unidade AE9220P.MIXER-CONTROL, este sistema permitirá um processo de mistura inteligente.

Quilowattímetro
Controlo de consumo elétrico.
Eficiência energética.

Sistema de medição de temperatura do redutor da misturadora.
Acompanhamento das horas de trabalho das máquinas.
Comparação das temperaturas de trabalho para evitar/prevenir avarias.

Sistema de medição do nível de óleo do redutor.
Manutenção preditiva: falhas por baixo nível de óleo são evitadas graças à configuração de avisos.

Processo de troca de óleo fácil e rápido graças à visualização do nível do SCADA.

Software Mixer 4.0, para visualização e controlo a partir de um PC.

Sensor giroscópico
Sistema de medição de rotação do eixo da misturadora.
Deteção de sobrecargas e emperramento de material. A máquina pára automaticamente para evitar danos.

Equipamento de controlo e visualização AE-9220P.MIXER-CONTROL.
Visualização e controlo de todo o processo e dos dados obtidos pelos sensores da misturadora.
Visualização de relatórios gráficos de todos os parâmetros.

Fácil integração com o Software Arco Gold Two.

Sensor T^a do redutor
Sensor nível

GABINETES ELÉTRICOS DE POTÊNCIA E CONTROLO



Quando necessário, realizamos o projeto e a fabricação de um gabinete elétrico personalizado.

- ✓ Tensão de alimentação: 380/480VAC ± 5%, 50/60Hz.
- ✓ Grau de proteção Ip56.
- ✓ Interruptor geral / seccionador.
- ✓ Paragem de emergência.
- ✓ Proteção de motores, por meio de disjuntores adaptados às potências dos elementos de controlo.
- ✓ Motor da misturadora com partida estática para garantir um arranque suave e progressivo por controle de torque.
- ✓ Motor do grupo hidráulico.
- ✓ Comandos manuais com sinalização sinóptica.

ACESSÓRIOS



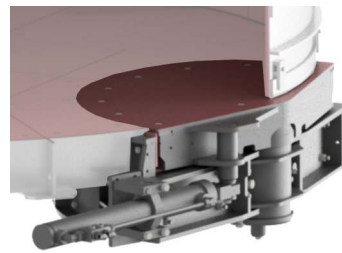
Sensor Arcomix V2

Colocado na base da misturadora para permitir a medição da humidade durante o processo de mistura.



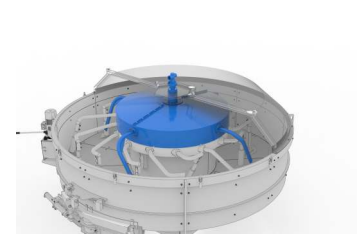
Sistema de lavagem

Permite uma limpeza eficiente graças à utilização de água pressurizada através de cabeças rotativas.



Portão de descarga

Possibilidade de instalação de portões de descarga extra. O número depende do modelo da misturadora.



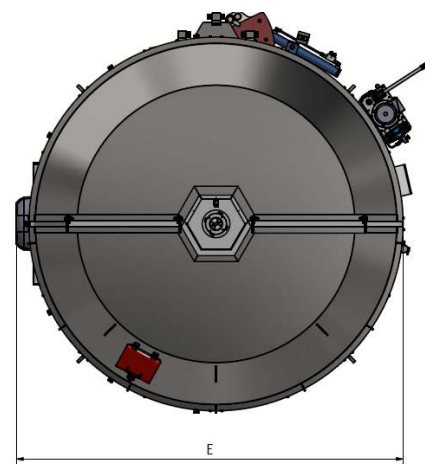
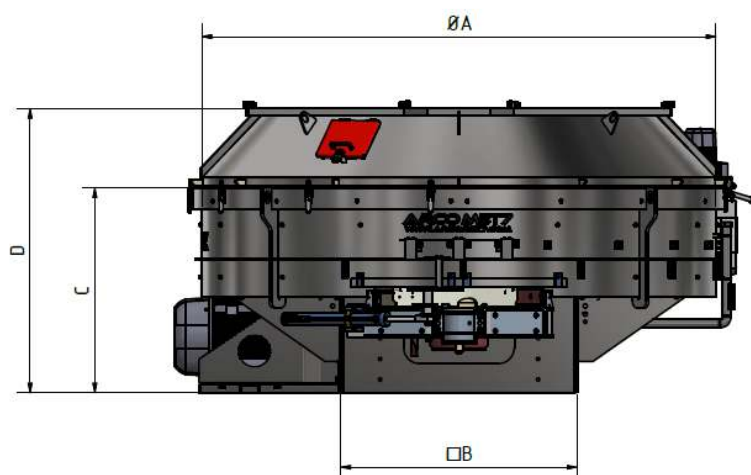
Sistema de vapor

Permite a adição de vapor para aumentar a temperatura de mistura.

MODELOS		MVA-750	MVA-1125	MVA-1500	MVM-1125	MVM-1500	MV-2250	MV-3000	MV-4500	MV-5250
PRODUÇÃO POR CICLO*	t/h	0,5	0,75	1	0,75	1	1,5	2	3	3,5
CAPACIDADE	L	750	1125	1500	1125	1500	2250	3000	4500	5250
BRAÇOS DE MISTURA	Nº	5	6	6	6	6	8	10	13	15
MOTOR DE MISTURA	Kw	22	30	37	30	37	55	75	110	132
MOTOR HIDRÁULICO	Kw	3	3	3	3	3	3	3	3	3
PORTÕES DE DESCARGA	Nº	1	1	1	1	1	1	1	1	1
PORTÕES OPCIONAIS	Nº	-	1	1	1	1	1	2	2	2
PESO DA MISTURADORA	Kg	2500	3500	4600	3200	3250	7300	9000	11400	12500
A- DIÂMETRO DA TAÇA	mm	2110	2200	2410	2100	2100	2410	2882	3250	3720
B- PORTA DE DESCARGA	mm	1000	1000	1100	1100	1100	1100	1300	1500	1600
C- ALTURA DA ESTRUTURA	mm	950	1100	1050	1120	1120	1150	1300	1300	950
D- ALTURA MÁXIMA	mm	1265	1460	1500	1480	1480	1600	1750	1800	2100
E- LARGURA MÁXIMA	mm	2210	2230	2520	2300	2300	2520	3163	3441	4070

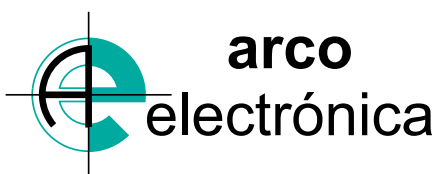
* Produção com base na mistura de concreto padrão HA-25, para outro tipo de mistura consultar produção.

* Modelos MVM para otimização de espaço em plantas móveis.



ARCOMET7

Pol. Ind. Centrovía
C/ Buenos Aires, Nº12 - Nave A CP: 50198
La Muela, Zaragoza (España)
TELF: +34 976 14 18 73
arcomet7@arcomet7.com
www.arcomet7.com



Pol. Ind. "La Cuesta I" C/ Castilla-León, 5-7 CP: 50100
La Almunia de Doña Godina, Zaragoza (España)
TELF: +34 976 81 90 10
arco@arcoelectronica.es
www.arcoelectronica.es

DELEGAÇÕES ESPANHA


ARCOEQUIP
PORTUGAL
Tel. +351 96 690 30 20


ARCO BRASIL LTDA
Tel. +55.1938882738
www.arco brasil.ind.br


DELEGAÇÃO
COLOMBIANA
Tel. +57.3167588219


DELEGAÇÃO
ARGENTINA
Tel. +54.0291155353570


DELEGAÇÃO DA
ÁREA DA CATALUNHA
Tel. +34 619 70 36 20


DELEGAÇÃO DA
ZONA CENTRAL
Tel. +34 976 819 010