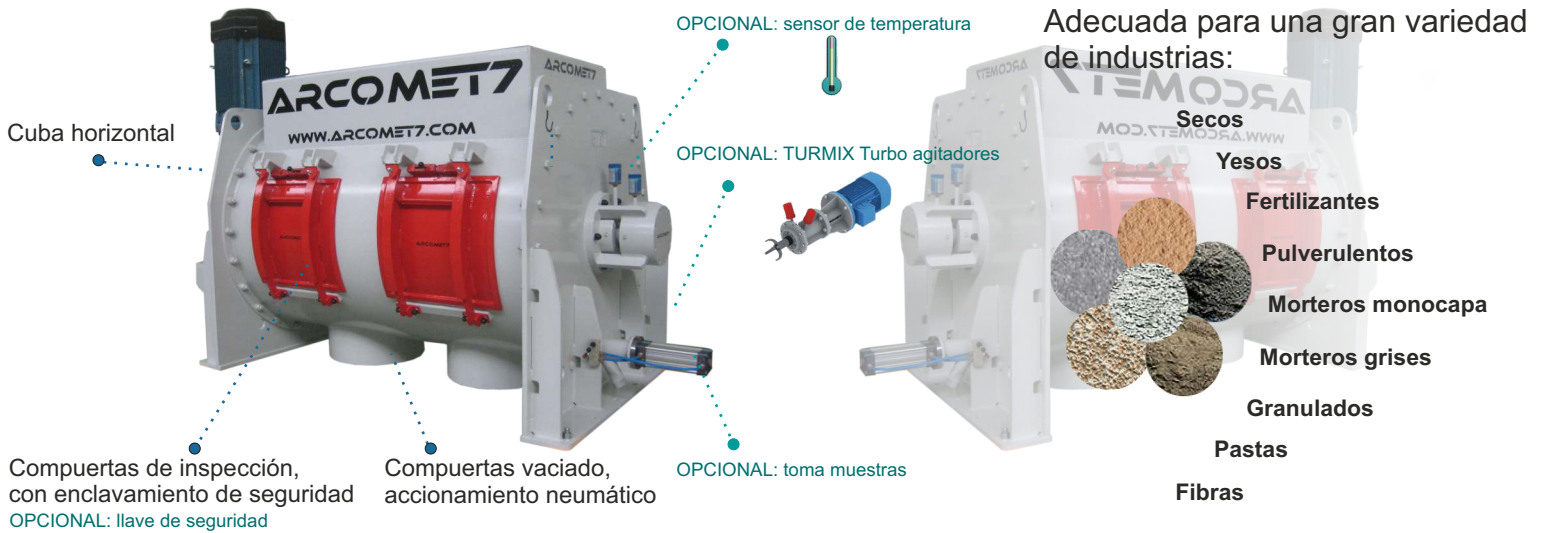


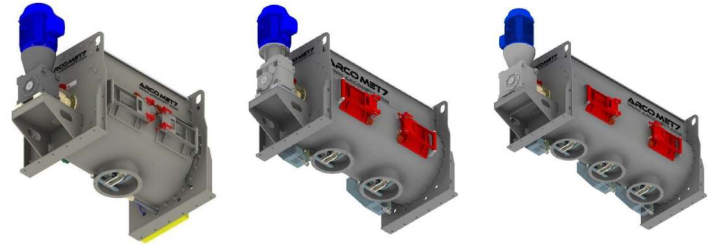
Mezcladora discontinua totalmente estanca ideal para plantas de mortero y mezclas especiales de capacidad media, obteniendo una mezcla de alta calidad en procesos discontinuos.

Tiempo de mezcla corto y alta eficiencia en mezclas complejas. Homogéneidad en toda la geometría, evitando puntos muertos o zonas de bajo movimiento en la cuba.



CARACTERÍSTICAS PRINCIPALES

- ✓ Producciones de 1,8 a 48 T/h.
- ✓ Tiempo de mezcla aprox. 2 min, según tipo de mezcla.
- ✓ Cuba de construcción sólida en acero antidesgaste.
- ✓ Sistema de mezcla con palas de acero antidesgaste.
- ✓ Bocas de entrada superior de productos a mezcladora.
- ✓ Dos brazos rascadores.



Número de vaciados/compuertas de descarga según modelos.



Planta fertilizantes



HLV-2000 / Productos pulverulentos

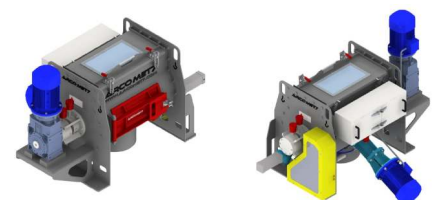


HLV-1500 2C / Planta Mortero seco

Modelo laboratorio:

Mezclador versátil para industrias farmacéuticas, alimentarias, químicas, bioquímicas y metalúrgicas. Consigue una mezcla de calidad en poco tiempo sin deterioro de producto.

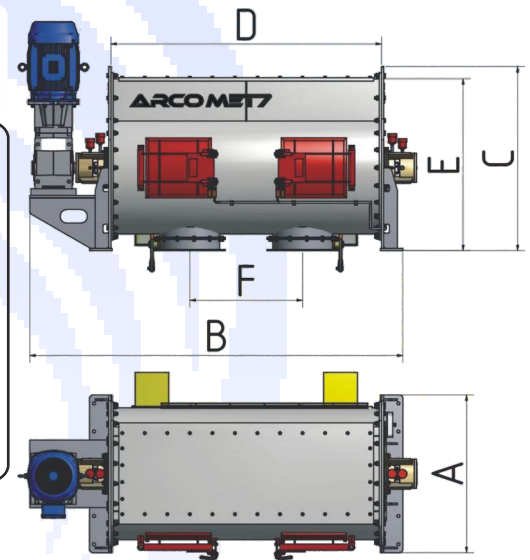
Muy útil para desarrollo nuevas fórmulas en laboratorio.



MODELOS		300	600	1200	1500	2000	3000
GRANULOMETRIA	Mm	0-5	0-5	0-5	0-5	0-5	0-5
PRODUCCIÓN	T/h	3,6	9,5	19	25	32	48
CAPACIDAD	Lt	210	420	840	1050	1400	2100
BRAZOS MEZCLA	Nº	4	4	6	6	8	10
FUERZA MOTRIZ	Kw	11	22	30	37	45	55
PESO	Kg	1380	1850	2600	2900	3600	4600
Nº VACIADOS	Nº	1	1	1 / 2	1 / 2	1 / 2	1 / 2 / 3

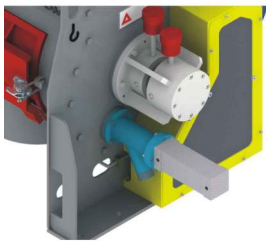


MODELOS	MEDIDAS mm					Distancia entre compuertas F	
	A	B	C	D	E	2C	3C
HLV-300	620	2075	1390	1350	970	-	-
HLV-600	820	2150	2150	1500	820	-	-
HLV-1200	1170	2830	2830	1800	1640	800	-
HLV-1500	1170	2830	2830	1800	1640	800	-
HLV-2000	1170	3430	3430	2400	1640	1000	-
HLV-3000	1170	4030	4030	3000	1640	1500	900



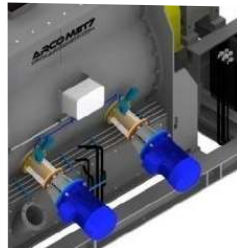
COMPLEMENTOS

TOMA MUESTRAS NEUMÁTICO



Análisis sencillo de la mezcla mediante muestra directa de la cuba.

TURBO AGITADOR DE ALTA VELOCIDAD



Para conseguir la disgregación de los aglomerados, fibras o pigmentos

LLAVE DE SEGURIDAD COMPUERTA INSPECCION



Dispositivo de seguridad para acceso compuerta de inspección insertado llave de doble código.

SOFTWARE CONTROL ARCO DRY MIX



Software para gestión y comunicación plantas de mortero. Permite controlar los procesos tanto en planta como a distancia.

ARMARIO ELECTRICO



Armario eléctrico con enclavamientos de seguridad para el control total de la mezcladora.