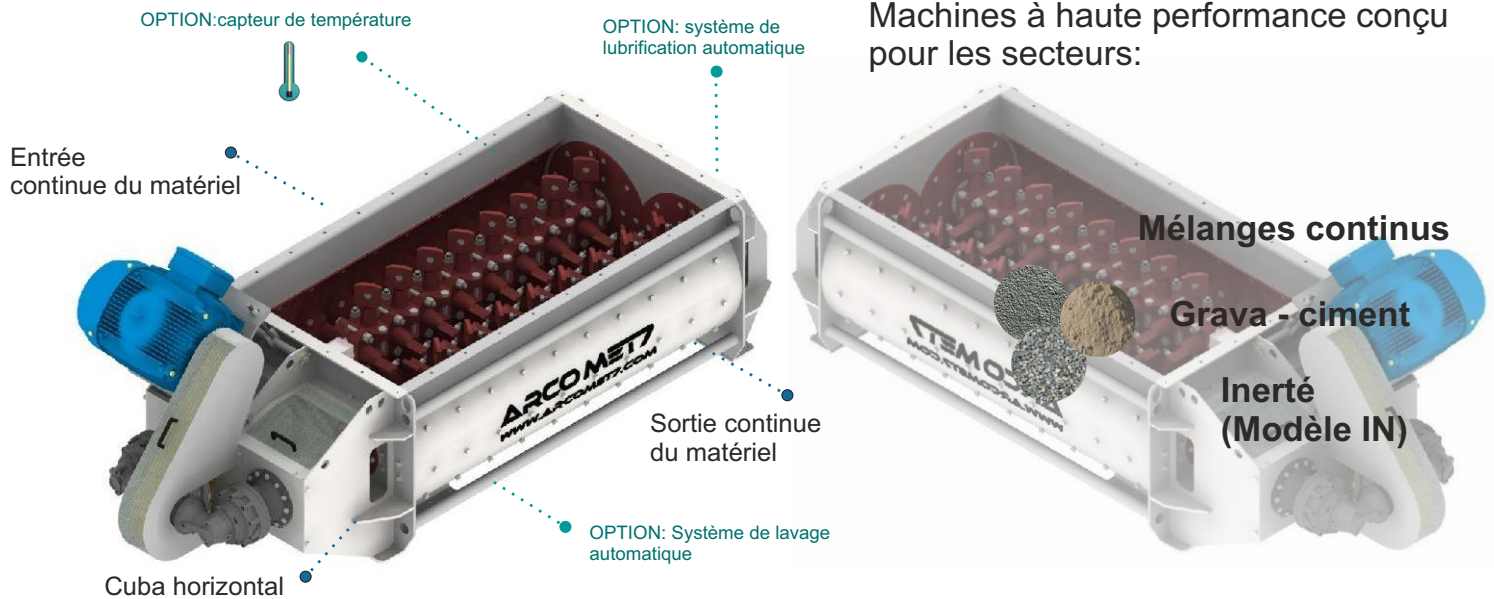


Malaxeur de production se poursuit avec deux axes horizontaux obtenir un mélange rapide et de qualité. Variété de modèles qui permettent aux productions de 150 à 500 T / h.

La disposition des arbres et des lames de mélange croix permettent une homogénéité dans toute la géométrie évitant les blocages ou les zones de mouvement faible dans la cuba.

Idéal pour les applications où les matériaux doivent être mélangés en continu et transporté.



Machines à haute performance conçu pour les secteurs:

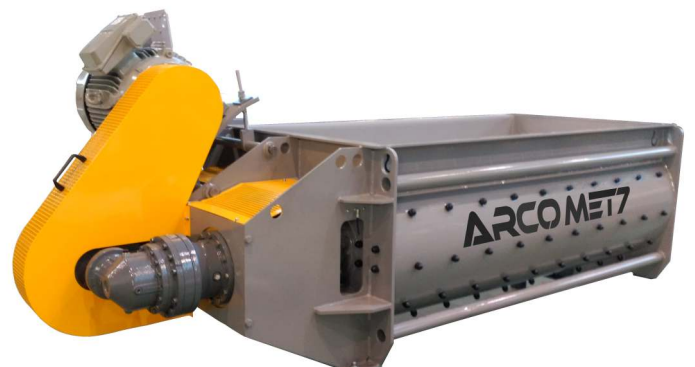
Mélanges continus

Grava - ciment

Inerté
(Modèle IN)

CARACTÉRISTIQUES PRINCIPALES

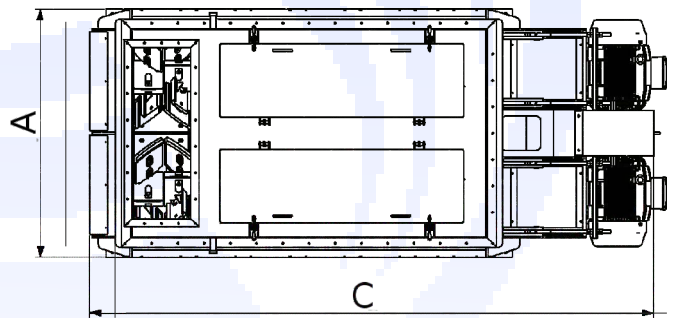
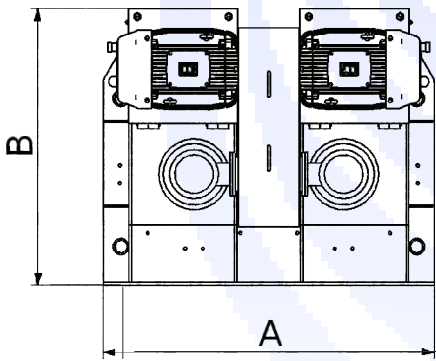
- ✓ Des résultats extraordinaires dans des matériaux de haute granulométries
- ✓ Accouplements flexibles qui prolongent la durée de vie du système d'entraînement.
- ✓ Transport et lames de mélange 20 mm en fonte épaisse et Ni-hard dureté IV.
- ✓ 10 mm doublures intérieures de 400 Br.
- ✓ Système de lubrification manuel (en option: système lubrification automatique).
- ✓ Permet l'intégration dans les installations existantes.
- ✓ Très peu d'entretien.



Variété de modèles à capacité et dimensions:

MODÈLES		100/150	200/250	200/250 IN	500
PRODUCTION	T/h	150	250	250	500
BRAS DE MÉLANGE	N°	24 + 24	28 + 28	32 + 32	18 + 18
FORCE DE CONDUITE	Kw	30	37	37	2x37
POIDS	Kg	5000	5200	5500	8000
GRANULOMÉTRIE	Mm	0 a 80 mm	0 a 80 mm	0 a 50 mm	0 a 80 mm

MODÈLES	MESURES mm		
	A	B	C
MDC-100/150	1280	1250	3600
MDC-200/250	1280	1250	3600
MDC-200/250 IN	1280	1250	3600
MDC-500	1880	1570	4300



ACCESSOIRES

SYSTÈME DE GRAISSE AUTOMATIQUE



Distribue uniformément la graisse nécessaire pour lubrifier la surface des joints.

SOFTWARE CONTROL ARCO MINERAL PLATINUM



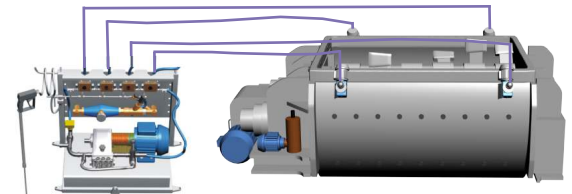
Software de gestion de la communication et de plantes agrégées. Il vous permet de contrôler les processus dans les deux usines et à distance.

ARMOIRE ÉLECTRIQUE



Armoire électrique avec verrouillage de sécurité pour le contrôle total de la table de mixage.

SYSTÈME DE LAVAGE CHEFS ROTARY




Mélangeur Système de lavage haute pression assure un nettoyage efficace et des coûts de maintenance réduits et le processus de nettoyage:
- De cycle en cycle automatique avec têtes rotatives.
- Manuel avec lance.

 DELEGACIÓN
ZONA CATALUÑA
Tel. +34 619 70 36 20

 DELEGACIÓN
ZONA CENTRO
Tel. +34 680 980 628

 ARLACO LDA.
Tel. +35.1227128279
www.arlaco.pt

 ARCO BRASIL LTDA
Tel. +55.1938882738
www.arco brasil.ind.br

 DELEGACIÓN
COLOMBIA
Tel. +57.3167588219

 DELEGACIÓN
ARGENTINA
Tel. +54.0291155353570

Arco Met 7, S.L.
Pol. Ind. Centrovía,
C/ Buenos Aires, N°12 - Nave A
50198 La Muela, Zaragoza (España)
TELF: +34 976 141873
FAX: +34 976 1447630